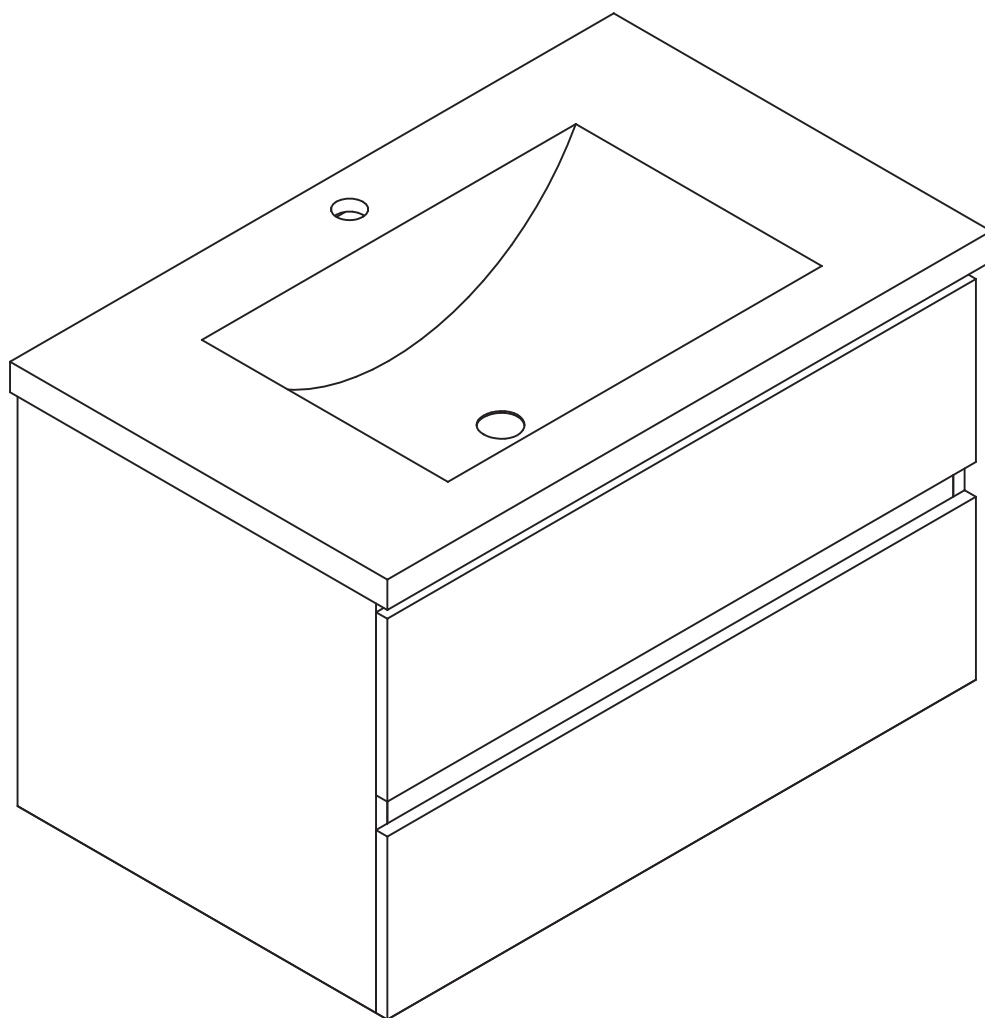


Lyfco[®]

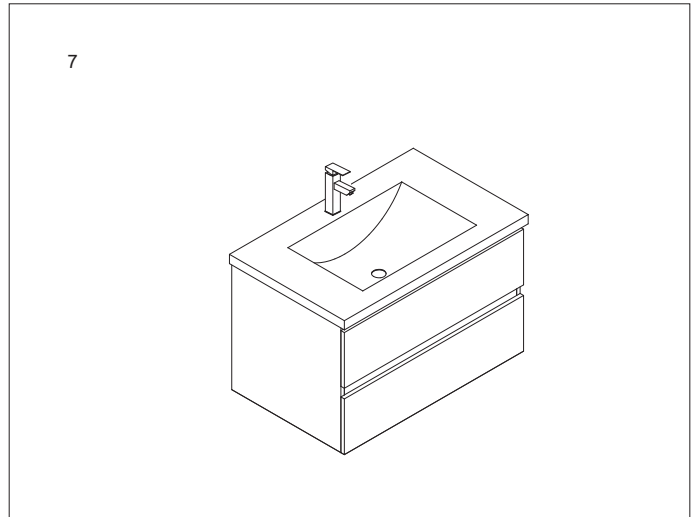
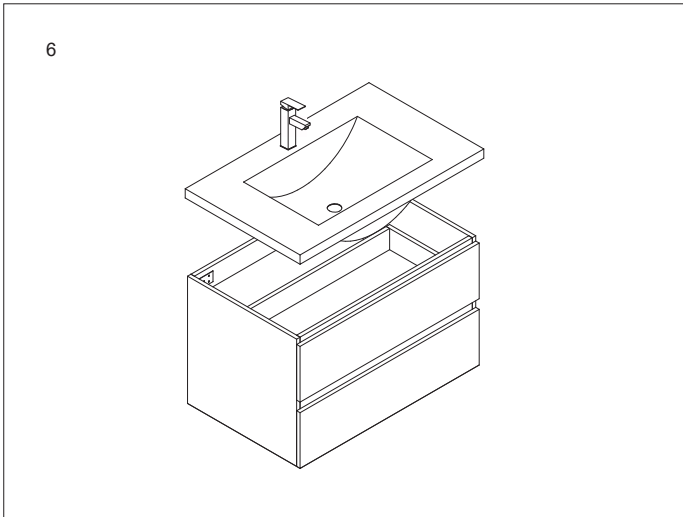
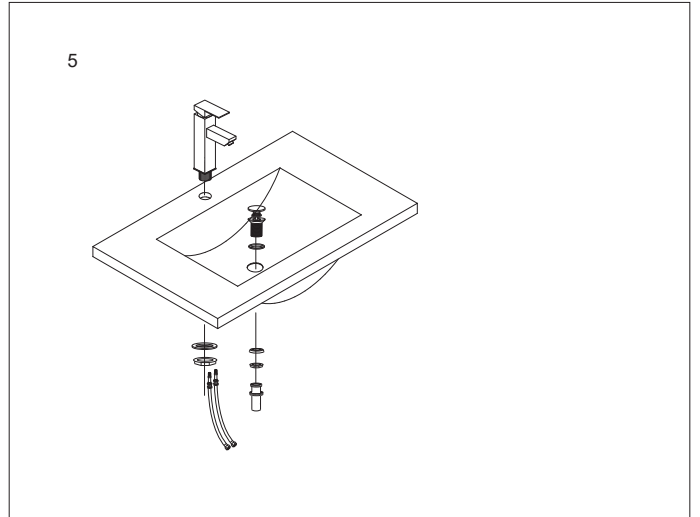
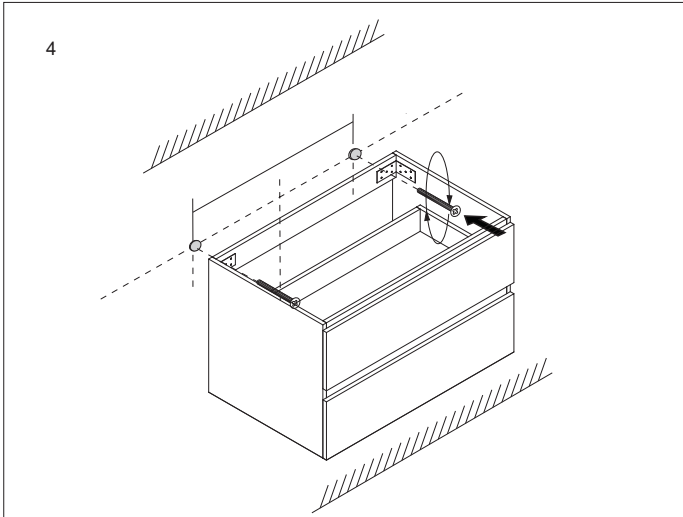
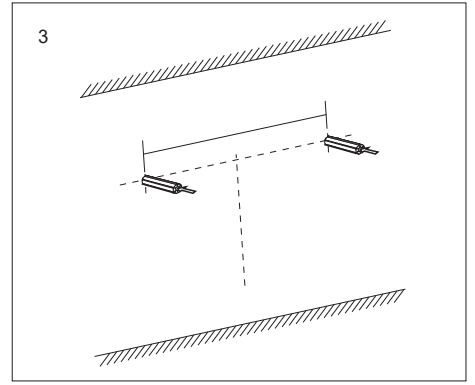
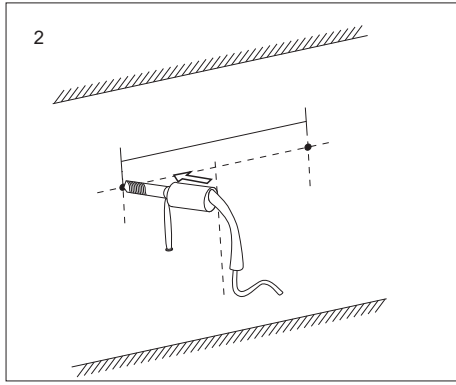
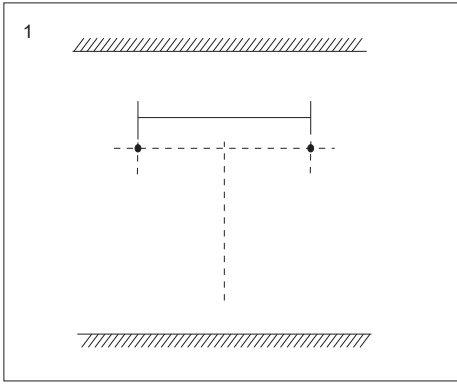


Manual för modellerna HK1044 till HK1048

För att montera kommoden behöver du:

- Borrmaskin
- Vattenpass
- Hammare
- Blyertspenna
- Måttband

Börja med att kontrollera vad som gäller i det rum/material du ska borra i. För betong behöver du en slagborr, i badrum behöver du följa föreskrifterna för våtrum osv.



Konsumentkontakt
Arc E-commerce AB
Box 3124
13603 Haninge
Sverige